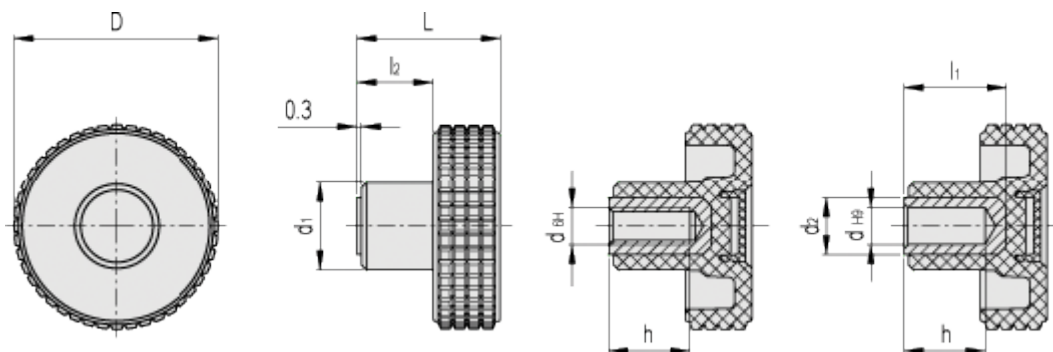


Varenummer: 23020345162

Beskrivelse: E+G Fingregreb MBT.60-B-M12-C2, orange dækkappe

Mål



D = 61

d1 = 23

d2 = -

dH6 = M12

dH9 = -

h = 20

L = 39

l1 = -

l2 = 18.5